

Präzisionswaagen

GX-K

GF-K

Serie



GF-K



GX-K

AND

www.andwaagen.de

Der neue „Super Hybrid Sensor (SHS)“ Revolutionär schnell und präzise

Mit seinem einzigartigen Design ermöglicht der Sensor extrem schnelles Messen bei höchster Präzision. Die Einschwingzeit beträgt gerade mal ca. 1,5 Sekunden. Dabei ist die Bedienung der Waage sehr Benutzerfreundlich konzipiert.

Motorgetrieben interne Kalibrierung (GX-K)

Die interne Kalibrierung der GX-K Waage funktioniert auf Knopfdruck. Dies spart Zeit und stellt eine dauerhafte Präzision sicher.

Nur 1,5 Sekunden - Einschwingzeit

Extrem schnell, ideal geeignet auch für Abfüllprozesse.

Standard RS-232 Schnittstelle

Ermöglicht eine bidirektionale Kommunikation mit einem PC, Drucker oder anderen Peripheriegeräten.

Standard WinCT - Windows Communication Tools

Mit unserer kostenlosen Software ist es sehr einfach eine Kommunikation mit einem PC herzustellen, um die Wiegeergebnisse zu speichern oder die Waage vom PC aus zu steuern.

Staub- und Strahlwasser geschützt gemäß IP65

Einfaches Reinigen und Schutz gegen Eindringen von Staub oder Flüssigkeiten.



Einfach zu Reinigen



**IP65 geschütztes
Datenkabel**
(Optional GX-07K)



**IP65 geschützter
Datenausgang**





GX-K



GF-K

GLP/GMP/GCP/ISO konform

Durch die Ausgabe der Kalibrierdaten und der ID Nummer der Waage werden GLP Reports oder Einbindung in LIMS Systeme ermöglicht.

ID Nummer

Die Waagen Identnummer kann Benutzerdefiniert gewählt werden. Ist die Nummer programmiert, wird sie dauerhaft gespeichert.

Datenspeicher - Funktion

Datenspeicherformate:

- GX-K** 200 Wiegeergebnisse
100 Wiegeergebnisse mit Datum & Zeit
50 GLP Reports mit: Wiegeergebnisse, Datum & Zeit, ID Nummer und Seriennummer
20 Stückgewichte im Zählmodus
20 Komparatorgrenzwerte
20 Tarawerte
- GF-K** 40 Wiegeergebnisse
100 Wiegeergebnisse mit Datum & Zeit
50 Stückgewichte im Zählmodus
20 Komparatorgrenzwerte
20 Tarawerte

Datum & Zeit (nur GX-K)

Standard Datum & Zeit ermöglicht GLP Reports und Intervall Messungen

Automatischer Selbsttest

Überprüft selbstständig die Umgebung und führt wenn notwendig eine Kalibrierung durch

Interval Messungen

Intervalle von 2, 5, 10, 30 Sekunden und 1, 2, 5, 10 Minuten

Auto Re-Zero Funktion

Setzt die Anzeige auf „Null“ nach der Datenausgabe

Verschieden Wiegeeinheiten & programmierbare Wiegeeinheit

Eine Vielzahl von Wiegeeinheiten sind verfügbar und es kann eine Benutzerdefinierte Einheit programmiert werden

Smart Range Funktion

(nur GX/GF-8K2/32K Modelle)

Präzises wiegen auch mit schwerem Tarabehälter. Der Feinbereich kann über den gesamten Wiegebereich verschoben werden



(GX-K) (GF-K)

(GX-K)

Spezifikationen		GX-8K	GX-8K2	GX-10K	GX-12K	GX-20K	GX-30K	GX-32K
		GF-8K	GF-8K2	GF-10K	GF-12K	GF-20K	GF-30K	GF-32K
Wiegebereich		8.1kg	8.1kg/2.1kg	10.1kg	12kg	21kg	31kg	31kg/6.1kg
Ablesbarkeit		0.01g	0.1g/0.01g	0.01g	0.1g			1g/0.1g
Reproduzierbarkeit		0.01g	0.05g/0.01g	0.01g	0.1g			0.5g/0.1g
Linearität		±0.03g	±0.1g/±0.02g	±0.03g	±0.2g			±1g/±0.2g
Einschwingzeit		ca. 1.5 seconds						
Sensitivitätsdrift		±2ppm/°C	±3ppm/°C	±2ppm/°C	±3ppm/°C			±5ppm/°C
Betriebstemperatur		5°C bis 40°C (41°F to 104°F), 85% RH oder weniger (keine Kondensation)						
Anzeige		Vacuum Fluorescent Display (VFD)						
Anzeigenauffrischung		5 mal/Sekunde 10 mal/Sekunde oder 20 mal/Sekunde						
Zählmodus	kleinstes Probengewicht	0.01g	0.1g	0.01g	0.1g			1g
	Anzahl der Proben	5, 10, 25, 50 oder 100 Stück						
Prozentmodus	Minimum 100% Gewicht	1g	10g	1g	10g			100g
	Minimum 100% Anzeige	0.01%, 0.1%, 1% (Abhängig vom gespeicherten Referenzgewicht)						
Schnittstelle		RS-232C Schnittstelle						
Schutzklasse		IP65						
Wiegeplatte		270(W) x 210(D) mm (10.62 x 8.26 inches)						
Abmessungen		300(W) x 355(D) x 111(H) mm (11.81 x 13.97 x 4.37 inches)						
Stromversorgung		Bitte stellen Sie sicher, dass Ihre lokale Stromspannung zum Adapter passt						
Gewicht		GX-K ungefähr 9,3kg / GF-K ungefähr 8,3kg						

Optionen

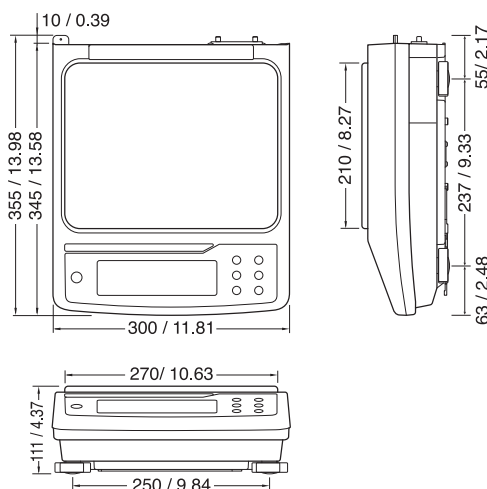
GX-04K* ¹	RS-232-Relais Ausgang mit Summer
GX-06K* ¹	Analogausgang
GX-07K* ²	IP65 geschütztes S-232 Kabel
GXK-012	Tierwiegeplatte
GXK-015	Transportkoffer

*¹ GX-04K, GX-06K und RS-232 können nicht gleichzeitig installiert werden
IP65 Schutz entfällt wenn die Optionen GX-04K oder GX-06K installiert sind

*² Um den IP65 Schutz zu erhalten GX-07K (RS-232 Kabel geschützt) verwenden

Abmessungen

(mm/inches)



Zubehör

AD-1688	Daten Logger
AD-1683	Statik Eliminator
AD-1684	Feldstärkenmesser
AD-8920A	Pinzette für Kalibriergewichte
AD-8922	Zweitanzeige
AD-8121B	Bedienkonsole
AD-1689	Statistik Drucker
AD-8526	RS-232C/Ethernet Wandler
AD-8527	Quick USB-Adapter
AX-GXK-31	Windschutz
AX-KO1710-200	RS-232C Kabel (25P-9P, 2m)
AX-SW128	Fußschalter



A&D ...Clearly a Better Value

A&D Instruments Ltd
Hamburger Strasse 30
D-22926 Ahrensburg

Tel. +49 (0) 4102-459230
Fax. +49 (0) 4102-459231
Mobil. +49 (0) 173-6736301

Email: deutschland@aandd-eu.net
Web: andwaagen.de